

Diferenční tlakoměr

521 – přesné měření pomocí Pitotovy trubice

Senzor diferenčního tlaku s kompenzací teploty

2 vstupy pro připojení dalších sond pro měření tlaku a teploty

Přímý výpočet rychlosti proudění a objemového průtoku

Přímé nulování zobrazovaných hodnot tlakových sond

Zobrazení hodnot hold, max. a min.

Jednoduché ukládání dat s orientací na místo měření, analýza, archivování a dokumentace pomocí volitelného počítačového softwaru

Bodové a časové vytváření průměrné hodnoty



hPa

°C

Přístroje testo 521-1/-2/-3 jsou velmi přesné diferenční tlakoměry s interním senzorem. Obě varianty testo 521-1 a testo 521-2 mají měřicí rozsah 0 ... 100 hPa, jsou však k dispozici ve dvou třídách přesnosti:

- testo 521-1: přesnost 0,2% z koncové hodnoty
- testo 521-2: přesnost 0,1% z koncové hodnoty.

Interní tlakový senzor měří ve spojení s Pitotovou trubicí rychlosti proudění 5 ... 100 m/s.

Testo 521-3 disponuje měřicím rozsahem 0 ... 2,5 hPa a bez problémů měří i ty nejmenší diferenční tlaky.

Jeho vysoká přesnost a rozlišení 0,1 Pa dělají přístroj ideálním pro měření diferenčních tlaků v čistých prostorách. Interní tlakový senzor ve spojení s Pitotovou trubicí měří rychlosti proudění 1 ... 20 m/s. Všechny varianty jsou navíc vybaveny dvěma vstupy pro připojení dalších sond pro měření tlaku a teploty. Pro tento účel je k dispozici široká škála sond.

Diferenční tlakoměr

testo 521-1

Testo 521-1, diferenční tlakoměr 0...100 hPa, vč. baterie a výstupního protokolu z výroby.

Obj.č. 0560 5210

Cena: 21.340,- Kč



testo 521-2

Testo 521-2, diferenční tlakoměr 0...100 hPa, vč. baterie a výstupního protokolu z výroby.

Obj.č. 0560 5211

Cena: 26.700,- Kč

testo 521-3

Testo 521-3, diferenční tlakoměr 0...2,5 hPa vč. baterie a výstupního protokolu z výroby.

Obj.č. 0560 5213

Cena: 21.940,- Kč

Testo 521-1/-2 s interním senzorem 0... 100 hPa / 0,1%

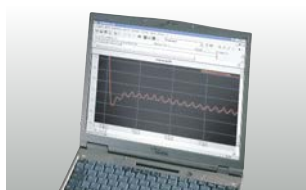
Přístroj testo 521-1/-2 se orientuje na přesná měření diferenčního tlaku v oblasti VAC, jako je například pokles tlaku na filtrech, kontrola ventilátorů a odsávacích zařízení. Pro měření Pitotovou trubicí v rozsahu 5 ... 100 m/s použijte testo 521-1/-2.

Testo 521-3 s interním senzorem 0... 2,5 hPa

S přístrojem testo 521-3 se měří velmi malé diferenční tlaky do 2,5 hPa. Vysoká přesnost a rozlišení 0,1 Pa směřují přístroj ideálně pro měření v čistých prostorách nebo pro kontrolu komínového tahu. Přístroj testo 521-3 umožňuje ve spojení s Pitotovou trubicí přesné měření rychlosti proudění v rozsahu 1...20 m/s.

Výhody testo 521

- Integrovaná sonda diferenčního tlaku
- 2 libovolně osaditelné vstupy sond pro tlak a teplotu
- Velký výběr sond
- Dokumentace na místě měření
- Jednoduchá správa naměřených hodnot přes počítač
- 2-řádkový displej s textovou podporou při obsluze
- Podsvícený displej
- Síťový konektor / rychlé nabíjení akumulátorů
- Rychlospojky M8x0,5



Jednoduchá správa naměřených hodnot přes počítač



Kontrola převodníků pomocí rozhraní 4...20 mA



2 libovolně osaditelné vstupy sond pro tlak a teplotu



Další výhody testo 521

Velký výběr sond

Senzor diferenčního tlaku je v testo 521 pevně zabudovaný. Přes libovolně osaditelné vstupy lze připojit až dvě další sondy:

- sondy diferenčního tlaku do 1000 hPa
- sondy absolutního tlaku do 2000 hPa
- sondy relativního tlaku do 400 bar
- teplotní sondy od -200 ... +1250 °C

Výhody během měření

- Menu s krátkým textem mimořádně usnadňuje obsluhu přístroje.
- Na velkém dvouřádkovém LCD-displeji jsou zobrazovány dva měřicí kanály, pomocí tlačítka se šipkou se přepíná na vypočítávanou měřenou veličinu.
- Nulování sondy relativního tlaku a diferenčního tlaku probíhá přímo přes tlačítka P=0.
- Při měření tlaku lze volit mezi následujícími jednotkami: mbar, hPa, bar, Pa, kPa, inH₂O, mmH₂O, torr a psi.
- Tlačítka pro Hold, Max, Min a Mean.
- Hands-free: TopSafe (ochrana proti nárazu) včetně transportního popruhu a magnetické destičky pro upevnění přístroje.

Dokumentace na místě měření:

- Jednotlivé protokoly měření je možné vytisknout pomocí tiskárny protokolů, bez nepříjemného propojování kabelem, přímo na místě měření.
- Dlouhodobě čitelný termopapír umožňuje dokumentaci naměřených dat po dobu až 10 let.

Měření Pitotovou trubicí

U přístroje testo 521-2 dosáhnete interním tlakovým senzorem s přesností 0,1 % z koncové hodnoty přesné výsledky měření v rozsahu 5 ... 100 m/s:

| | |
|----------------------|----------|
| presnost při 5 m/s: | 0,32 m/s |
| presnost při 20 m/s: | 0,09 m/s |
| presnost při 50 m/s: | 0,05 m/s |

Dlouhodobé sledování i při dynamických měřeních (pouze testo 521-1/-2)

- Naměřená data lze ukládat jednotlivě nebo jako sady měření. Je možné přitom volit interval měření (0,04 sekund, 1 sekunda ... 24 hodin) a počet hodnot, které mají být uloženy. Maximální kapacita paměti je kolem 100 KB (cca 25 000 naměřených hodnot).
- Dynamická měření lze v přístroji ukládat v intervalu měření od 0,04 sekundy – při větším objemu dat aktivujte přes počítač měření on-line.

Jednoduchá správa naměřených hodnot přes počítač

- Uložená naměřená data lze pomocí softwaru komfortně vyhodnocovat a dále zpracovávat.
- Naměřené hodnoty je možné s pomocí softwaru zobrazovat on-line.

Ve spodním rozsahu proudění 1 ... 12 m/s dosáhnete vysoké přesnosti s externě připojitelnou sondou 100 Pa. Pomocí dvoumembranové techniky je plně eliminována závislost na poloze. Změny polohy nemají vliv na výsledek měření:

| | |
|-----------------------|----------|
| presnost při 1 m/s: | 0,09 m/s |
| presnost při 5-8 m/s: | 0,03 m/s |



Technická data

Technická data testo 521-1/-2/-3

| | | | |
|--------------------|--|-------------------------------------|---|
| Skladovací teplota | -20 ... +70 °C | Připojení | Hadice: vnitřní průměr 4 mm vnější průměr 6 mm |
| Provozní teplota | 0 ... +50 °C | Displej | LCD-displej se symbolem 7-segmentový displej |
| Napájení | baterie/akumulátory,síťový zdroj 12 V | Interval aktualizace na displeji | 2x za sekundu, při rychlém měření 4x za sekundu |
| Typ baterie | 9 V (6LR61) | Interval měření | od 0.04 sekundy |
| Životnost | při dlouhodobém provozu s vnitřním tlakovým senzorem: 30 hod. s akumulátory: 10 hod. | Připojení k PC | Rozhraní RS232 |
| Hmotnost | 300 g | Ostatní | Síťový zdroj a nabíjení akumulátorů v přístroji Automatické rozpoznání všech připojených sond 9 volitelných měrných jednotek: mbar, hPa, bar, Pa, kPa, inH ₂ O, mmH ₂ O, torr, psi |
| Rozměry | 219 x 68 x 50 mm | Záruka | 2 roky |
| Materiál pláště | ABS | | |
| Paměť | 100 kB (odpovídá cca 25 000 naměřených hodnot) | | |

Typ senzoru

| | piezosenzitivní tlakový senzor | piezosenzitivní tlakový senzor pro externí tlakové sondy | keramický senzor pro externí tlakové sondy | NTC | Typ K (NiCr-Ni) |
|-----------------------|---|---|--|--|--|
| Měřicí rozsah | 0 ... 100 hPa (testo 521-1/-2) 0 ... 2.5 hPa (testo 521-3**) | 0 ... 2000 hPa | -1 ... 400 bar | -40 ... +150 °C | -200 ... +1370 °C |
| Přesnost ±1 digit* | ±0.2 % z konc.hodn. (testo 521-1) ±0.1 % z konc.hodn. (testo 521-2) ±0.5 Pa (0 ... 20 Pa) ±(0.5 Pa ±0.5% z nam.hodn.) (20.1 ... 250 Pa) (testo 521-3**) | ±0.1 % z nam.hodn. | ±0.2 % z konc.hodn. | ±0.2 °C (-10 ... +50 °C) ±0.4 °C (zbytek rozsahu) | ±0.4 °C (-100 ... +200 °C) ±1 °C (zbytek rozsahu) |
| Rozlišení | 0.01 hPa (testo 521-1/-2) 0.1 Pa (testo 521-3**) | 0.1 Pa (0638 1347) 0.001 hPa (0638 1447) 0.01 hPa (0638 1547) 0.1 hPa (0638 1847 / 0638 1647) | 0.01 bar | 0.1 °C | 0.1 °C |
| Statický tlak | 2000 hPa (testo 521-1/-2) 100 hPa (testo 521-3**) | | | | |
| Přetížení | 300 hPa (testo 521-1/-2) 50 hPa (testo 521-3**) | | | | |
| Nulování | do 2,5 hPa (testo 521-1/-2) do 0,5 hPa (testo 521-3**) | | | | |






*Údaje přesnosti platí pouze pro přístroj bez připojené sondy

**Senzor není vhodný pro dlouhodobá měření

Příslušenství





| Další příslušenství a náhradní díly | Obj.č. | Kč |
|---|--------------|----------|
| Síťový zdroj pro kompaktní sušičku plynu a analyzátor spalín | 0554 1143 | 2.900,- |
| Akumulátor 9 V pro měřicí přístroj, místo baterie | 0515 0025 | 180,- |
| Nabíječka pro akumulátor 9 V, pro externí nabíjení akumulátorů 0515 0025 | 0554 0025 | 320,- |
| Transport a ochrana | | |
| TopSafe (ochranné pouzdro), vč. transportního popruhu, stojánku a ochrany měřicího přístroje proti prachu, nárazu a poškrábání | 0516 0446 | 1.660,- |
| Transportní kufr, pro měřicí přístroj, sondy, Prandtlovu trubici a příslušenství | 0516 0527 | 2.450,- |
| Systémový kufr, pro měřicí přístroj, sondy, rovnou nebo Prandtlovu trubici, příslušenství | 0516 0526 | na dotaz |
| Tiskárna a příslušenství | | |
| Rychlotiskárna Testo s bezdrátovým infračerveným rozhraním, 1 rolička termopapíru a 4 tužkové baterie, pro tisk naměřené hodnoty na místě | 0554 0549 | 6.280,- |
| Externí rychlonabíječka pro 1-4 akumulátory AA, vč. 4 akumulátorů Ni-MH s jednotlivým nabíjením a kontrolkou nabíjení, včetně udržovacího nabíjení, integrované funkce vybití s integrovaným mezinárodním konektorem, 100-240 V, 300 mA, 50/60 Hz | 0554 0610 | 1.520,- |
| Náhradní termopapír pro tiskárnu (6 roliček), dlouhodobě čitelná dokumentace naměřených hodnot - až 10 let | 0554 0568 | 700,- |
| Software a příslušenství | | |
| ComSoft Professional 4, profesionální software, včetně archivace dat | 0554 1704 | 9.700,- |
| Kabel RS232, propojovací kabel pro přenos dat mezi měřicí přístroj a počítač (1,8 m) | 0409 0178 | 1.860,- |
| Ethernetový adaptér, RS 232 - ethernet vč. softwarového ovladače, síťového zdroje, umožňuje komunikaci dat v síti | 0554 1711 | na dotaz |
| Kalibrační protokoly | | |
| DAkkS kalibrace tlaku, diferenční tlak, přesnost < 0,1 (% z konc.hodn.) | 0520 0205 | 10.120,- |
| DAkkS kalibrace tlaku, diferenční tlak, přesnost 0,1 ... 0,6 (% z konc.hodn.) | 0520 0215 | 5.980,- |
| DAkkS kalibrace tlaku, diferenční tlak, přesnost > 0,6 (% z konc.hodn.) | 0520 0225 | 3.700,- |
| DAkkS kalibrace tlaku, diferenční tlak, přesnost < 0,1 (% z konc.hodn.) | 0520 0035 | 5.500,- |
| ISO - kalibrace tlaku, diferenční tlak, přesnost 0,1 ... 0,6 (% z konc.hodn.) | 0520 0025 | 2.940,- |
| ISO - kalibrace tlaku, diferenční tlak, přesnost > 0,6 (% z konc.hodn.), pro testo 521-3 | 0520 0005 | 2.620,- |
| ISO - kalibrace tlaku, diferenční tlak, přesnost > 0,1 (% z konc.hodn.), pro testo 521-2 | 0520 0405 | 6.180,- |
| Další kalibrace tlaku na dotaz | | |
| Prvotní akreditovaná kalibrace - nový číslicový teploměr TESTO (1 snímač - 4 kalibrační body) | 31 0102 0101 | 800,- |
| Akreditovaná kalibrace - číslicový teploměr (1 snímač - 4 kalibrační body) | 31 0102 0111 | 1.300,- |
| Prvotní ISO kalibrace - nový číslicový teploměr TESTO (1 snímač - 4 kalibrační body) | 31 0103 0101 | 560,- |
| ISO kalibrace číslicový teploměr (1 snímač - 4 kalibrační body) | 31 0103 0111 | 910,- |
| Příslušenství sond | | |
| Připojovací kabel, délka 1,5 m, pro sondu s násuvnou hlavou - k měřicímu přístroji, materiál pláště PUR | 0430 0143 | 1.460,- |
| Připojovací kabel, délka 5 m, pro sondu s násuvnou hlavou - k měřicímu přístroji, materiál pláště PUR | 0430 0145 | 2.240,- |
| Propojovací hadice, silikon, délka 5 m | 0554 0440 | 1.140,- |
| Souprava připojovacích hadic 2 x 1 m, šroubová, vč. 1/8" šroubení, tlakotěsné do 20 bar | 0554 0441 | 920,- |
| Připojovací kabel, délka 2,5 m, pro tlakové sondy 0638 1741/1841/1941/2041/2141 | 0409 0202 | 3.140,- |
| Adaptér pro připojení termočlánků NiCr-Ni a sond s volnými konci | 0600 1693 | 2.540,- |

Sondy

| Typ sondy | Obrázek | Měřicí rozsah | Přesnost | Přetížení | Statický tlak | Nulování | Obj.č. / Kč |
|--|---|-----------------|--|-----------|---------------|------------|-----------------------|
| Sonda diferenčního tlaku | | | | | | | |
| Přesná tlaková sonda, 100 Pa, v robustním kovovém obalu s ochranou proti nárazu, vč. magnetu pro rychlou fixaci, pro měření diferenčního tlaku a rychlosti proudění (ve spojení s Prandtlou trubicí) |  | 0 ... +100 Pa | ±(0.3 Pa ±0.5% z nam.hodn.) | 50 hPa | 100 hPa | do 20 Pa | 0638 1347 19.320,- |
| Tlaková sonda, 10 hPa, v robustním kovovém obalu s ochranou proti nárazu, vč. magnetu pro rychlou fixaci, pro měření diferenčního tlaku a rychlosti proudění (ve spojení s Prandtlou trubicí) |  | 0 ... +10 hPa | ±0.03 hPa | 50 hPa | 1000 hPa | do 0,4 hPa | 0638 1447 15.760,- |
| Tlaková sonda, 100 hPa, v robustním kovovém obalu s ochranou proti nárazu, vč. magnetu pro rychlou fixaci, pro měření diferenčního tlaku a rychlosti proudění (ve spojení s Prandtlou trubicí) |  | 0 ... +100 hPa | ±0.5% z nam.hodn. (+20 ... +100 hPa) ±0.1 hPa (0 ... +20 hPa) | 300 hPa | 1000 hPa | do 4 hPa | 0638 1547 13.980,- |
| Tlaková sonda, 1000 hPa, pro měření diferenčního tlaku, v robustním kovovém obalu s ochranou proti nárazu, vč. rychlospojky (M8 x 035), magnetu pro rychlou fixaci |  | 0 ... +1000 hPa | ±1 hPa (0 ... 200 hPa) ±0.5% z nam.hodn. (200 ... 1000 hPa) | 2000 hPa | 1000 hPa | do 20 hPa | 0638 1647 13.820,- |
| Sonda absolutního tlaku | | | | | | | |
| Tlaková sonda, 2000 hPa, pro měření absolutního tlaku, v robustním kovovém pouzdře s ochranou proti nárazu, vč. rychlospojky (M8 x 0,5), magnetu pro rychlou fixaci |  | 0 ... +2000 hPa | ±5 hPa (0 ... +2000 hPa) | 4000 hPa | – | – | 0638 1847 13.820,- |

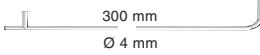
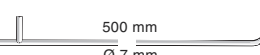
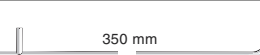
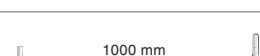
Provozní teplota.: 0 ... +50 °C (s kompenzací)
Připojení: násvná hlava, zapotřebí připojovací kabel 0430 0143 nebo 0430 0145

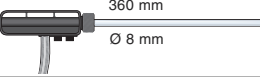
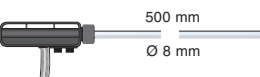
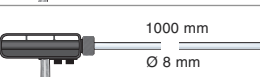
Sondy

| Typ sondy | Obrázek | Měřicí rozsah | Přesnost | Přetížení | Nulování | Obj. č. / Kč |
|---|---|-----------------|------------------|-----------|------------|-----------------------|
| Sondy relativního tlaku (kompatibilní s médiem) | | | | | | |
| Nízkotlaká sonda z ušlechtilé oceli, odolná všem chladicím médii, do 10 bar |  | -1 ... +10 bar | ±1% z konc.hodn. | 25 bar | do 0,1 bar | 0638 1741 13.500,- |
| Vysokotlaká sonda z ušlechtilé oceli vhodná pro všechna chladiva, do 30 bar |  | -1 ... +30 bar | ±1% z konc.hodn. | 120 bar | do 0,3 bar | 0638 1841 13.500,- |
| Vysokotlaká sonda z ušlechtilé oceli vhodná pro všechna chladiva, do 40 bar |  | -1 ... +40 bar | ±1% z konc.hodn. | 120 bar | do 0,4 bar | 0638 1941 13.500,- |
| Vysokotlaká sonda z ušlechtilé oceli odolná všem typům chladiv, do 100 bar |  | -1 ... +100 bar | ±1% z konc.hodn. | 250 bar | do 1 bar | 0638 2041 15.120,- |

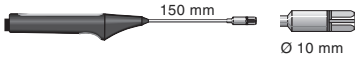
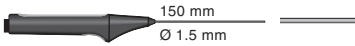

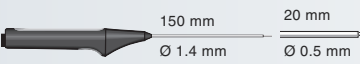
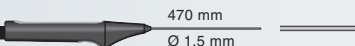
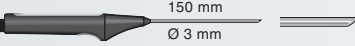
Provozní teplota: -40 ... +100 °C; 0 ... +70 °C (s kompenzací)

Připojení: násuvná hlava, zapotřebí přípojovací kabel 0409 0202
Závit 7/16" UNF

| Typ sondy | Obrázek | Provozní teplota | Obj. č. / Kč |
|---|--|------------------|-----------------------|
| Pitotovy trubice | | | |
| Pitotova trubice, délka 300 mm, průměr 4 mm, ušlechtilá ocel, pro měření rychlosti proudění |  | 0 ... +600 °C | 0635 2245 8.020,- |
| Pitotova trubice, délka 500 mm, průměr 7 mm, ušlechtilá ocel, pro měření rychlosti proudění ve spojení s tlakovými sondami 0638 1347 / 0638 1447 / 0638 1547 nebo s testo 521 s vnitřním senzorem |  | 0 ... +600 °C | 0635 2045 4.240,- |
| Pitotova trubice, délka 350 mm, průměr 7 mm, ušlechtilá ocel, pro měření rychlosti proudění ve spojení s tlakovými sondami 0638 1347 / 0638 1447 / 0638 1547 nebo s testo 521 s vnitřním senzorem |  | 0 ... +600 °C | 0635 2145 3.740,- |
| Pitotova trubice, délka 1000 mm, ušlechtilá ocel, pro měření rychlosti proudění |  | 0 ... +600 °C | 0635 2345 10.640,- |

| Typ sondy | Obrázek | Měřicí rozsah | Typ sondy | Obj. č. / Kč |
|---|--|-----------------|-----------------|-----------------------|
| Rovná Pitotova trubice | | | | |
| Pitotova trubice, ušlechtilá ocel, délka 360 mm, pro měření rychlosti proudění vč. měření teploty, pro tlakové sondy 0638 1345/...1445/...1545 |  | -40 ... +600 °C | Typ K (NiCr-Ni) | 0635 2040 7.320,- |
| Pitotova trubice, ušlechtilá ocel, délka 500 mm, pro měření rychlosti proudění vč. měření teploty, pro tlakové sondy 0638 1345/...1445/...1545 |  | -40 ... +600 °C | Typ K (NiCr-Ni) | 0635 2140 8.680,- |
| Pitotova trubice, ušlechtilá ocel, délka 1000 mm, pro měření rychlosti proudění vč. měření teploty, pro tlakové sondy 0638 1345/...1445/...1545 |  | -40 ... +600 °C | Typ K (NiCr-Ni) | 0635 2240 12.540,- |

Sondy

| Typ sondy | Rozměry trubice sondy/špičky trubice sondy | Měřicí rozsah | Přesnost | t ₉₉ | Obj. č. / Kč |
|--|---|-------------------|----------|-----------------|----------------------|
| Teplotní sondy | | | | | |
| Povrchová sonda s velmi rychlou odezvou** |  | -200 ... +300 °C | třída 2* | 3 s | 0604 0194 4.720,- |
| Ponorná/vpichovací sonda s velmi rychlou odezvou pro měření v kapalinách** |  | -200 ... +600 °C | třída 1* | 1 s | 0604 0493 3.400,- |
| Robustní povrchová sonda** |  | -200 ... +600 °C | třída 1* | 25 s | 0604 9993 3.880,- |
| Ponorná vpichovací sonda s velmi rychlou odezvou pro měření v plynech a kapalinách s tenkou měřicí špičkou** |  | -200 ... +600 °C | třída 1* | 1 s | 0604 9794 6.540,- |
| Ponorná/vpichovací sonda s velmi rychlou odezvou pro vysoké teploty** |  | -200 ... +1100 °C | třída 1* | 1 s | 0604 0593 4.420,- |
| Ponorná/vpichovací sonda s rychlou odezvou** |  | -200 ... +400 °C | třída 1* | 3 s | 0604 0293 4.420,- |

*Podle normy EN 60584-2 se vztahuje přesnost třídy 1/2 na -40 ... +1000/+1200 °C.

**Připojení: násuvná hlava, zapotřebí připojovací kabel 0430 0143 nebo 0430 0145

| | Obj.č. | Kč |
|--|-----------|---------|
| Adaptér pro připojení termočlánků NiCr-Ni a sond s volnými konci | 0600 1693 | 2.520,- |

Změny, i technického charakteru, jsou vyhrazeny. Všechny ceny jsou platné pro rok 2014 a jsou uvedeny bez 21 % DPH.

Testo s.r.o.
 Jinonická 80
 158 00 Praha 5
 telefon: +420 257 290 205
 fax: +420 257 290 410
 e-mail: info@testo.cz

www.testo.cz